

Номер коммерческого предложения 2012 01 03

Название проекта:	Special Offer	Компания:	REFRA	Контактное лицо:	Olga Leshkina
Номер телефона:	+370 61891766	Мобильные телефоны:	+37068319913	Эл. почта:	olga@refra.eu

Холодильный агрегат:	LAB-4xZ30 126Y	Компрессор:	Bitzer Поршневой
Темп. Кипения:	-35 °C	Хладагент:	R404A
Темп. Конденсации:	45 °C	Холодопроизводительность:	68.92 kW
Газ на всасывании:	Температура 20 °C	Потребляемая мощность:	57.36 kW
Переохлаждение:	0K	Модель ресиверного блока:	RB-160 Вертикальный (отдельно)

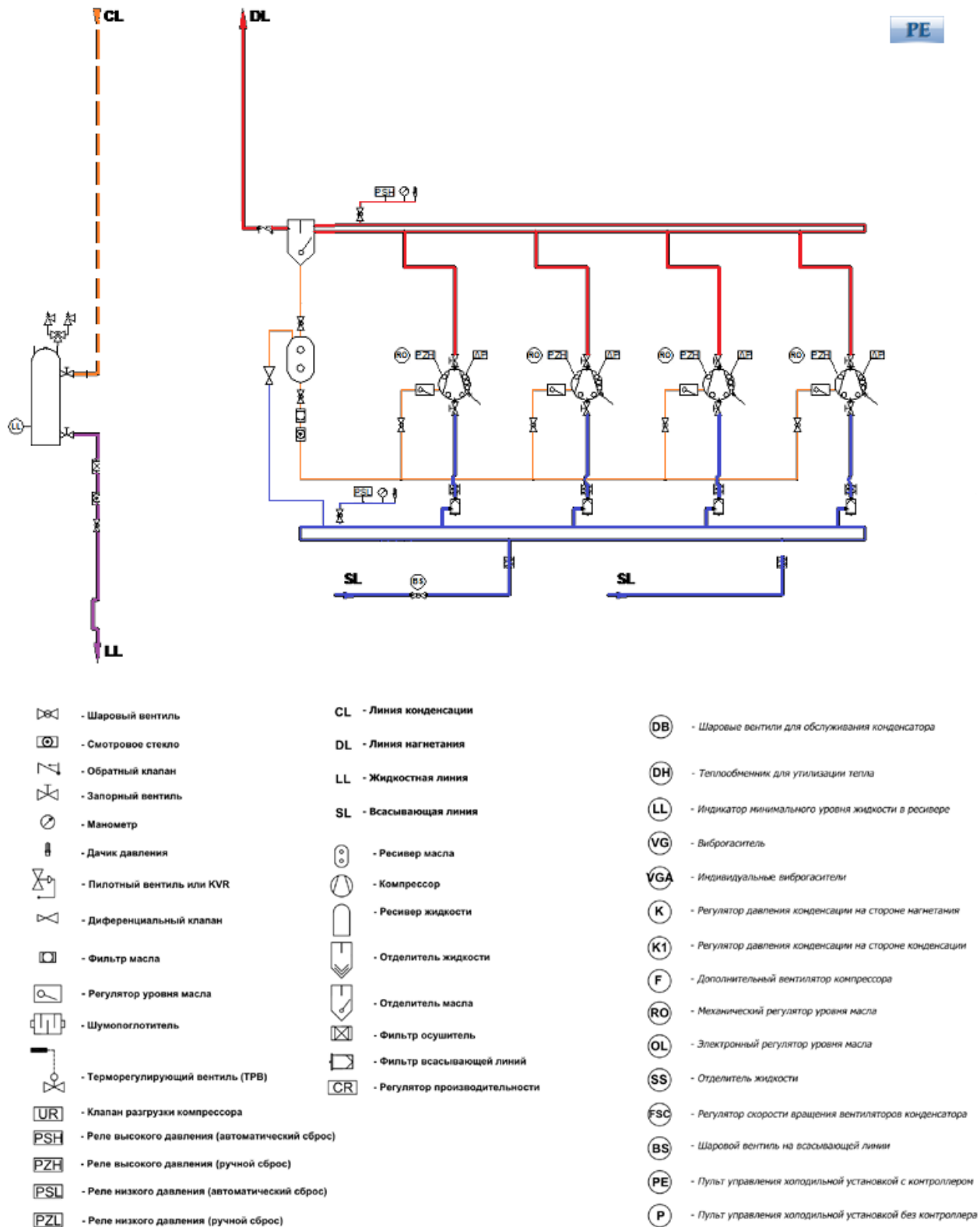
Рама:		SLC	Коллектор линия всасывания (Стандарт)
FR	Окрашенная стальная рама RAL 7044 (Стандарт)	Линия нагнетания:	
AVP	Антивибрационные подушки (Стандарт)	DLC	Коллектор линии нагнетания (Стандарт)
Щиток приборов:		Ресивер:	
Probe HP	Датчик высокого давления	PL	Предохранительный клапан (двойной)
Probe LP	Датчик низкого давления	LL	Минимальный показатель уровня жидкости
HP gauge	Манометр высокого давления	Receiver	Одинарный ресивер хладагента
LP gauge	Манометр низкого давления	Линия жидкости:	
PSH	Ограничитель давления для защиты высокого давления (автоматический сброс)	FD	Фильтр осушитель
PSL	Ограничитель давления для защиты системы (автоматический сброс)	SG	Смотровое стекло
BVH	Шаровой вентиль высокого давления	BV	Шаровой вентиль
BVL	Шаровой вентиль низкого давления	Линия возврата масла:	
Компрессор:		RO	Механическое регулирование уровня масла
PZH	Предохранительный ограничитель давления для защиты компрессора (ручной сброс)	OR	Масляный ресивер (Стандарт)
Delta P	Реле давления масла "Delta P"	DV	Дифференциальный клапан давления (нефтепровода) (Стандарт)
C	Компрессор (ы) (Стандарт)	SV	Запорный вентиль регулятора масла (Стандарт)
F	Вентилятор для охлаждения головы компрессора (-ов)	OF	Масляный фильтр (Стандарт)
CH	ТЭН подогрева картера (Стандарт)	SG	Смотровое стекло (Стандарт)
Линия всасывания:		OS	Маслоотделитель и обратный клапан (Стандарт)
SF	Фильтр линия всасывания	Пульт управления:	
BS	Шаровой вентиль на линии всасывания	PE	Пульт управления с электронным контроллером

Общая стоимость: 20707,65 €

Пульт управления

Контроллер:	Eliwell - EWCM 4180	Преобразователь частоты компрессора:	Нет
Данные вентиляторов:	Количество вентиляторов: 6 Потреб. ток вентиляторов (общий): 40A Питания вентиляторов: 380VAC, 50Hz	Регулятор скорости вентилятора:	Да

Гидравлическая схема



Номер коммерческого предложения 2012 01 03

Название проекта:	Special offer	Компания:	REFRA	Контактное лицо:	Olga Leshkina
Номер телефона:	+370 61891766	Мобильные телефоны:	+37068319913	Эл. почта:	olga@refra.eu

Холодильный агрегат:	MAB-4xZ30 126Y	Компрессор:	Bitzer Поршневой
Темп. Кипения:	-10 °C	Хладагент:	R404A
Темп. Конденсации:	45 °C	Холодопроизводительность:	246.9 kW
Газ на всасывании:	Температура 20 °C	Потребляемая мощность:	111.56 kW
Переохлаждение:	0K	Модель ресиверного блока:	RB-230 Вертикальный (отдельно)

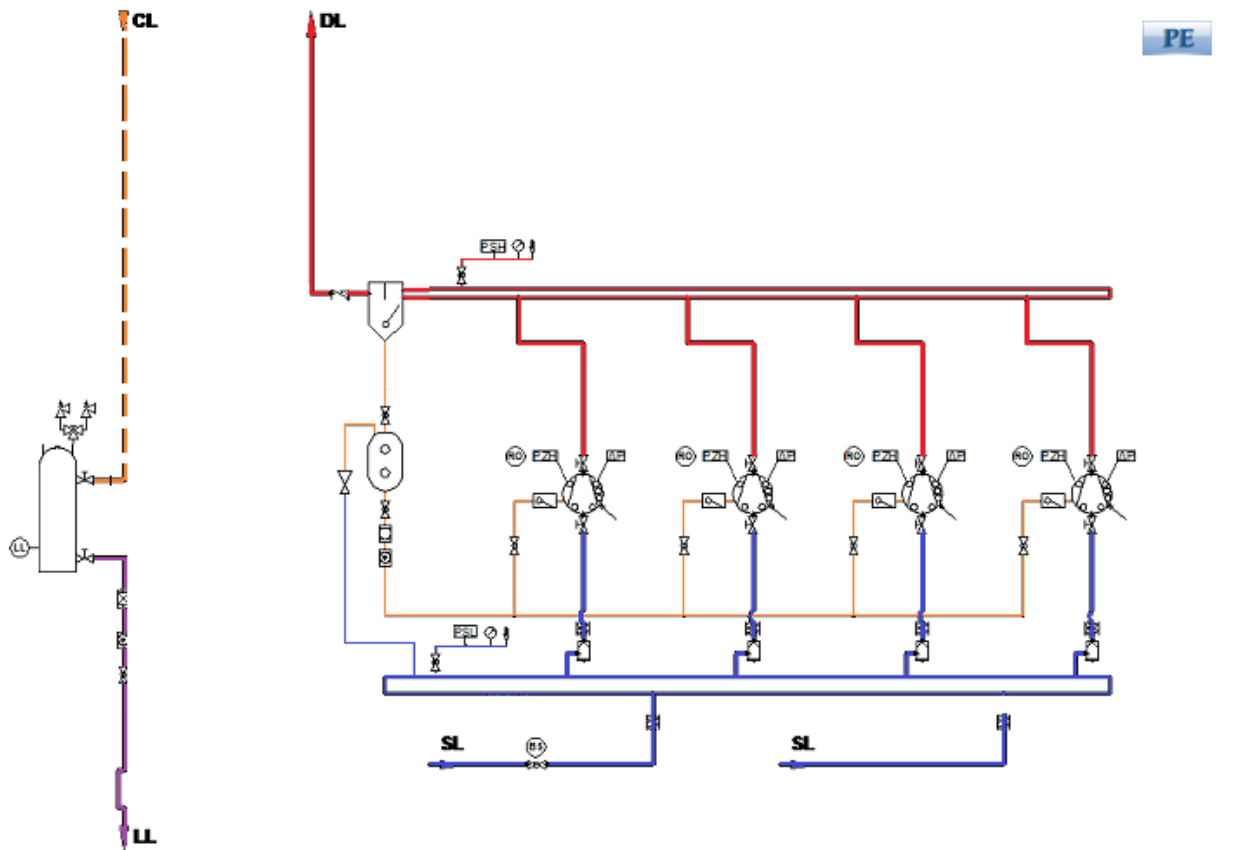
Рама:	SLC	Коллектор линия всасывания (Стандарт)
FR Окрашенная стальная рама RAL 7044 (Стандарт)	Линия нагнетания:	
AVP Антивибрационные подушки (Стандарт)	DLC	Коллектор линии нагнетания (Стандарт)
Щиток приборов:	Ресивер:	
Probe HP Датчик высокого давления	PL	Предохранительный клапан (двойной)
Probe LP Датчик низкого давления	LL	Минимальный показатель уровня жидкости
HP gauge Манометр высокого давления	Receiver	Одинарный ресивер хладагента
LP gauge Манометр низкого давления	Линия жидкости:	
PSH Ограничитель давления для защиты высокого давления (автоматический сброс)	FD	Фильтр осушитель
PSL Ограничитель давления для защиты системы (автоматический сброс)	SG	Смотровое стекло
BVN Шаровой вентиль высокого давления	BV	Шаровой вентиль
BVL Шаровой вентиль низкого давления	Линия возврата масла:	
Компрессор:	RO	Механическое регулирование уровня масла
PZH Предохранительный ограничитель давления для защиты компрессора (ручной сброс)	OR	Масляный ресивер (Стандарт)
Delta P Реле давления масла "Delta P"	DV	Дифференциальный клапан давления (нефтепровода) (Стандарт)
C Компрессор (ы) (Стандарт)	SV	Запорный вентиль регулятора масла (Стандарт)
CH ТЭН подогрева картера (Стандарт)	OF	Масляный фильтр (Стандарт)
Линия всасывания:	SG	Смотровое стекло (Стандарт)
SF Фильтр линия всасывания	OS	Маслоотделитель и обратный клапан (Стандарт)
BS Шаровой вентиль на линии всасывания	Пульт управления:	
	PE	Пульт управления с электронным контроллером

Общая стоимость: 20669,54 €

Пульт управления

Контроллер:	Eliwell - EWCM 4180	Преобразователь частоты компрессора:	Нет
Данные вентиляторов:	Количество вентиляторов: 6 Потреб. ток вентиляторов (общий): 40А Питания вентиляторов: 380VAC, 50Hz	Регулятор скорости вентилятора:	Да

Гидравлическая схема



- Шаровый вентиль
- Смотровое стекло
- Обратный клапан
- Запорный вентиль
- Манометр
- Датчик давления
- Пилотный вентиль или KVR
- Дифференциальный клапан
- Фильтр масла
- Регулятор уровня масла
- Шумопоглотитель
- Терморегулирующий вентиль (TRV)
- Клапан разгрузки компрессора
- Реле высокого давления (автоматический сброс)
- Реле высокого давления (ручной сброс)
- Реле низкого давления (автоматический сброс)
- Реле низкого давления (ручной сброс)

- CL** - Линия конденсации
- DL** - Линия нагнетания
- LL** - Жидкостная линия
- SL** - Всасывающая линия
- Резервуар масла
- Компрессор
- Резервуар жидкости
- Отделитель жидкости
- Отделитель масла
- Фильтр осушитель
- Фильтр всасывающей линии
- Регулятор производительности

- Шаровые вентили для обслуживания конденсатора
- Теплообменник для утилизации тепла
- Индикатор минимального уровня жидкости в ресивере
- Виброгаситель
- Индивидуальные виброгасители
- Регулятор давления конденсации на стороне нагнетания
- Регулятор давления конденсации на стороне конденсации
- Дополнительный вентилятор компрессора
- Механический регулятор уровня масла
- Электронный регулятор уровня масла
- Отделитель жидкости
- Регулятор скорости вращения вентиляторов конденсатора
- Шаровый вентиль на всасывающей линии
- Пульт управления холодильной установкой с контроллером
- Пульт управления холодильной установкой без контроллера